



1-3,5Т

ВИЛОЧНЫЙ ПОГРУЗЧИК
СЕРИИ G С ПРОТИВОВЕСОМ
И ЛИТИЕВОЙ АКБ

HELI
LIFTING THE FUTURE

G series / Интеллектуальный,
экологичный



1-3,5Т

ВИЛОЧНЫЙ ПОГРУЗЧИК СЕРИИ G С ПРОТИВОВЕСОМ И ЛИТНЕВОЙ АКБ



↑ Экологичность

- Отсутствие выхлопов
- Низкий уровень шума
- Отсутствие тяжелых металлов
- Отсутствие коррозии
- Нет выделения кислотного тумана

↑ Не требует техобслуживания

- Нет необходимости в добавлении воды или установке пылезащитного уплотнения
- Не требует ежедневного техобслуживания
- Не требует ручного техобслуживания

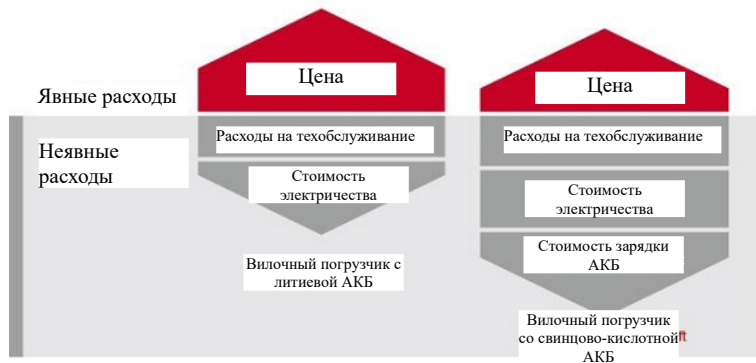
↑ Долгий срок службы

- Сохраняется более 75% емкости после 4000 смен работы
- Более долгий срок службы по сравнению со свинцово-кислотной АКБ при одних и тех же условиях работы
- 5 лет гарантии на качество

↑ Высокая производительность и экономия энергии

- после 2 часов зарядки погрузчик может работать 6-8 часов
- высокая плотность энергии, степень саморазрядки ниже 1% в месяц
- степень преобразования энергии 95%, более высокие показатели зарядки и разрядки
- Гибкость графика зарядки, простота работы, не влияет негативно на срок службы АКБ
- Нет необходимости заменять АКБ, что позволяет экономить средства и повышает безопасность работ

Превосходство вилочных погрузчиков HELI с литиевыми АКБ выражается в стоимости эксплуатации на протяжении всего срока службы. По сравнению со свинцово-кислотными АКБ, литиевые батареи больше подходят для работ в несколько смен. Они имеют меньшие неявные затраты и более экономичные общие эксплуатационные расходы.



↑ **Более высокая производительность при низких температурах**

- Разрядка АКБ до 88% при -20°C
- Разрядка АКБ до 70% при -40°C
- Долгий срок службы АКБ при работе в холодных складах

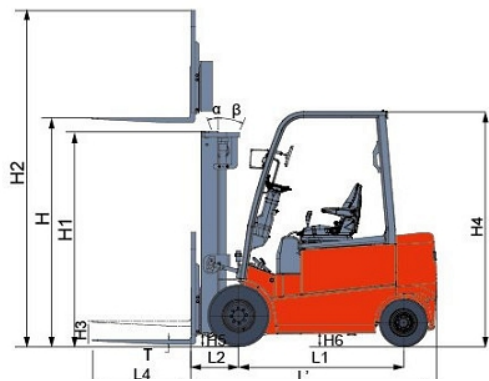


↑ **Высокая безопасность**

- «Многоузловая система защиты от замыкания» позволяет в реальном времени обеспечивать защиту от замыкания при различных условиях
- Функция «подтверждения блокировки» во время зарядки позволяет эффективно избежать горячего подключения и отключения.
- «Аварийная кнопка отключения всей системы» позволяет быстро отключать систему управления погрузчиком, обеспечивая таким образом безопасность погрузчика.



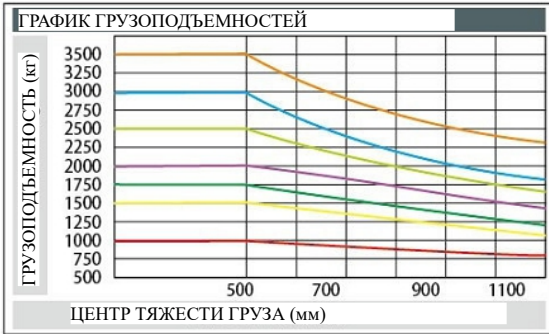
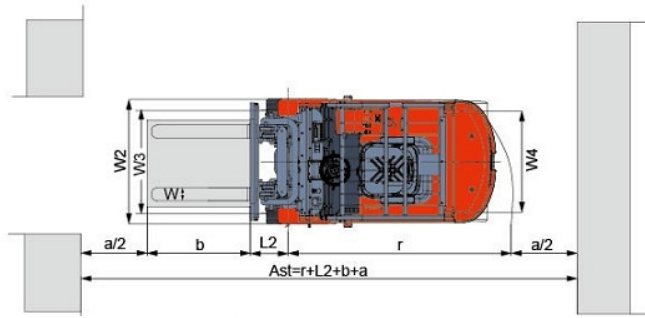
7.04	Контроллер мотора системы подъема			MOSFET/DC	MOSFET/DC	MOSFET/DC	MOSFET/DC	MOSFET/DC	MOSFET/DC	MOSFET/DC
*7.04	Контроллер мотора системы подъема			MOSFET/AC	MOSFET/AC	MOSFET/AC	MOSFET/AC	MOSFET/AC	MOSFET/AC	MOSFET/AC
Другие										
8.01	Рабочий тормоз/стояночный тормоз			Гидравл./мех.	Гидравл./мех.	Гидравл./мех.	Гидравл./мех.	Гидравл./мех.	Гидравл./мех.	Гидравл./мех.
8.02	Рабочее давление в гидравлической системе		МПа	14,5	14,5	17,5	17,5	17,5	21	21
8.03	Тип контроллера			CURTIS	CURTIS	CURTIS	CURTIS	CURTIS	CURTIS	CURTIS
ПРИМЕЧАНИЕ: * относится к параметрам и конфигурации с подъемной системой переменного тока										



Ast: Ширина рабочего прохода

a: зазор

b: длина груза



CPD10 CPD15 CPD18 CPD20 CPD25 CPD30 CPD35

Примечание: По вертикальной оси отложены значения грузоподъемности, а по горизонтальной оси - значения расстояния до центра тяжести груза, которое отсчитывается от спинки вилок до центра тяжести стандартного груза. Стандартный груз - это груз с размерами 1х1х1м. При наклоне мачты вперед, использовании нестандартных вилок или подъеме габаритных грузов грузоподъемность уменьшается. По данному графику грузоподъемностей можно узнать грузоподъемность стандартной мачты при различных расстояниях до центра тяжести.

МАЧТА С ШИРОКИМ ОБЗОРОМ

Модель	Макс. высота подъема, мм	Грузоподъемность (центр тяжести груза 500мм), кг							Габаритная высота мачты (от вил до земли), мм				Угол наклона мачты, α/β °	
		1т	1,5т	1,8т	2т	2,5т	3т	3,5т	1-1,8т	2-2,5т	3т	3,5т	1-2,5т	3-3,5т
M200	2000	1000	1500	1750	2000	2500	3000	3500	1485	1495	1570	1680	6/8	6/10
M250	2500	1000	1500	1750	2000	2500	3000	3500	1735	1745	1820	1930	6/8	6/10
M300	3000	1000	1500	1750	2000	2500	3000	3500	1985	1995	2070	2180	6/8	6/10
M330	3300	1000	1500	1750	2000	2500	3000	3500	2135	2145	2220	2330	6/8	6/10
M350	3500	1000	1500	1750	2000	2500	3000	3500	2235	2245	2320	2430	6/8	6/10
M370	3700	1000	1500	1750	2000	2500	3000	3400	2335	2345	2420	2530	6/8	6/6 *6/10
M400	4000	1000	1500	1750	2000	2500	2950	3350	2535	2545	2620	2730	6/5	6/6 *6/10
M425	4250	1000	1500	1750	2000	2500	2850	3250	2660	2670	2745	2855	6/5	6/6 *6/10
M450	4500	1000	1400	1600	1900	2300	2750	3100	2785	2795	2870	2980	6/5	6/6 *6/10
M500	5000	1000	1200	1350	1800	1950 *2050	2400 *2550	2650 *2800	3035	3045	3120	3230	6/5 *6/5	6/6 *6/6
M550	5500	900	1100	1200 *1500	1400	1550 *1950	2250 *2450	2500 *2600	3335	3345	3420	3530	3/3 *6/5	3/6 *3/6
M600	6000	800 *1000	800 *1150	850 *1400	950 *1500	1100 *1800	1500 *2200	1550 *2400	3585	3595	3670	3780	3/3 *6/5	3/6 *3/6

Примечание: (1) * относится к номинальной грузоподъемности с двойными передними шинами или уширенными шинами.

МАЧТА С ШИРОКИМ ОБЗОРОМ, ПОЛНЫМ СВОБОДНЫМ ХОДОМ, ДУПЛЕКС																			
Модель	Макс. высота подъема, мм	Грузоподъемность (центр тяжести груза 500мм), кг							Габаритная высота мачты (от вил до земли), мм				Высота свободного подъема (с грузовой спинкой), мм				Угол наклона мачты, α/β °		
		1т	1,5т	1,8т	2т	2,5т	3т	3,5т	1-1,8т	2-2,5т	3т	3,5т	1-1,8т	2-2,5т	3т	3,5т	1-2,5т	3-3,5т	
ZM200	2000	1000	1500	1750	2000	2500	3000	3500	1485	1495	1570	1680	478	447	380	500	6/8	6/10	
ZM250	2500	1000	1500	1750	2000	2500	3000	3500	1735	1745	1820	1930	728	697	630	750	6/8	6/10	
ZM300	3000	1000	1500	1750	2000	2500	3000	3500	1985	1995	2070	2180	978	947	880	1000	6/8	6/10	
ZM330	3300	1000	1500	1750	2000	2500	3000	3500	2135	2145	2220	2330	1128	1097	1030	1150	6/8	6/10	
ZM350	3500	1000	1500	1750	2000	2500	3000	3500	2235	2245	2320	2430	1228	1197	1130	1250	6/8	6/10	
ZM370	3700	1000	1500	1750	2000	2500	3000	3400	2335	2345	2420	2530	1328	1297	1230	1350	6/8	6/6 *6/10	
ZM400	4000	1000	1500	1750	2000	2500	2950	3350	2535	2545	2620	2730	1528	1497	1430	1550	6/5	6/6 *6/10	
ZM425	4250	1000	1500	1750	2000	2500	2850	3250	2660	2670	2745	2855	1653	1622	1555	1675	6/5	6/6 *6/10	
ZM450	4500	1000	1400	1600	1900	2300	2750	3100	2785	2795	2870	2980	1778	1747	1675	1800	6/5	6/6 *6/10	
ZM500	5000	1000	1200	1350	1800	1950 *2050	2400 *2550	2650 *2800	3035	3045	3120	3230	2028	1997	1930	2050	6/5 *6/5	6/6 *6/6	
ZM550	5500	900	1100	1200 *1500	1400	1550 *1950	2250 *2450	2500 *2600	3335	3345	3420	3530	2328	2297	2230	2350	3/3 *6/5	3/6 *3/6	
ZM600	6000	800 *1000	800 *1150	850 *1400	950 *1500	1100 *1800	1500 *2200	1550 *2400	3585	3595	3670	3780	2578	2547	2480	2600	3/3 *6/5	3/6 *3/6	

Примечание: (1) *относится к номинальной грузоподъемности с двойными передними шинами или уширенными шинами.

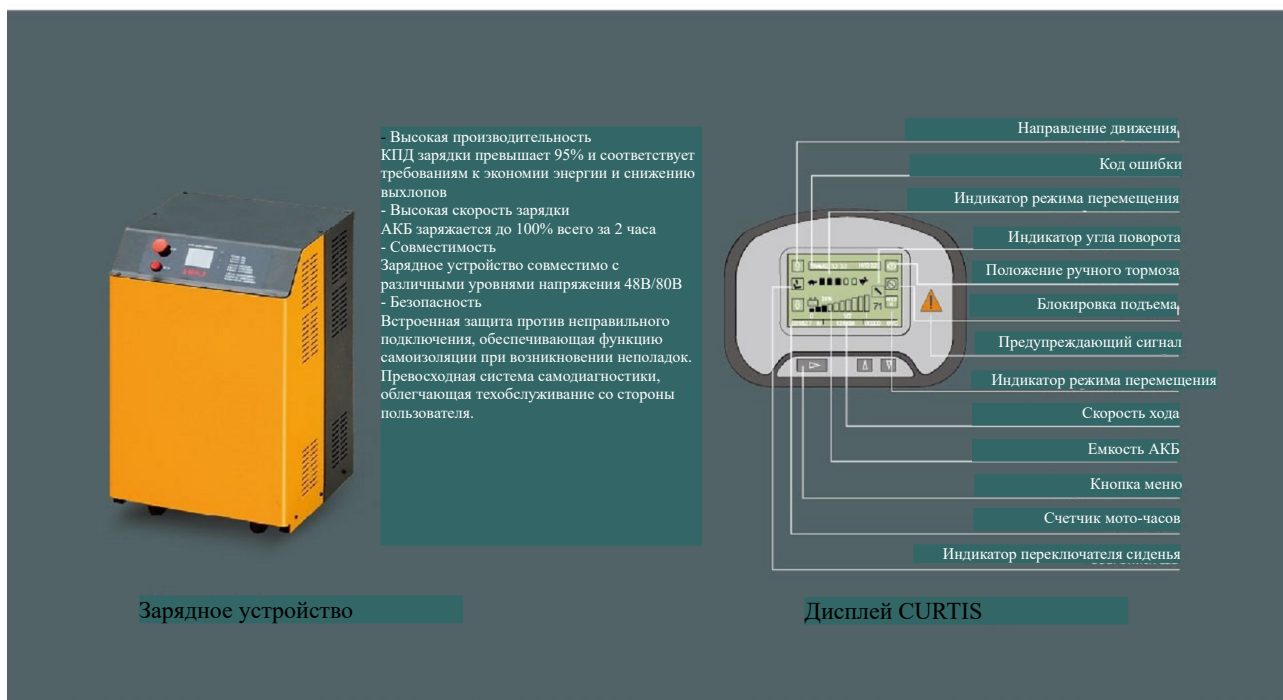
- (2) 1-1,8т: без грузовой спинки высота свободного подъема увеличивается на 365 мм
(3) 2-2,5т: без грузовой спинки высота свободного подъема увеличивается на 397 мм
(4) 3т: без грузовой спинки высота свободного подъема увеличивается на 490 мм
(5) 3,5т: без грузовой спинки высота свободного подъема увеличивается на 412 мм

МАЧТА С ШИРОКИМ ОБЗОРОМ, ПОЛНЫМ СВОБОДНЫМ ХОДОМ, ТРИПЛЕКС																			
Модель	Макс. высота подъема, мм	Грузоподъемность (центр тяжести груза 500мм), кг							Габаритная высота мачты (от вил до земли), мм			Высота свободного подъема (с грузовой спинкой), мм				Угол наклона мачты, α/β °			
		1т	1,5т	1,8т	2т	2,5т	3т	3,5т	1-1,8т	2-2,5т	3-3,5т	1-1,8т	2-2,5т	3т	3,5т	1-2,5т	3-3,5т		
ZSM360	3600	1000	1500	1750	2000	2500	3000	3400	1780	1975	1930	690	774	740	745	6/8	6/6		
ZSM400	4000	1000	1500	1750	2000	2500	2900	3250	1915	1920	2055	905	900	865	870	6/5	6/6		
ZSM435	4350	1000	1450	1650	2000	2450	2750	3150	2030	2045	2180	1020	1024	990	995	6/5	6/6		
ZSM450	4500	1000	1400	1600	2000	2300	2700	3000	2080	2095	2230	1070	1074	1040	1045	6/5	6/6		
ZSM470	4700	1000	1350	1550	2000	2200	-	-	2150	2160	-	1070	1140	-	-	6/5	-		
ZSM480	4800	1000	1300	1500	1900	2050	2600	2800	2180	2195	2330	1140	1174	1140	1145	6/5	6/6		
ZSM500	5000	1000	1200	1300	1800	1950 *2050	2400 *2500	2650	2280	2295	2430	1270	1274	1240	1245	6/5 *6/5	6/6 *6/6		
ZSM540	5400	1000	1000	1050 *1400	1400	1550 *1950	2250 *2450	2500	2405	2420	2555	1395	1400	1365	1370	3/3 *6/5	3/6 *3/6		
ZSM600	6000	700 *1000	750 *1100	750 *1300	950 *1500	1100 *1800	1550 *2150	1550 *2300	2630	2645	2780	1620	1624	1590	1595	3/3 *6/5	3/6 *3/6		
ZSM650	6500	550 *1000	600 *1050	600 *1100	700 *1400	800 *1600	-	-	2830	2835	-	1810	1814	-	-	3/3 *3/5	-		
ZSM700	7000	*900	*950	*950	300 *1100	400 *1200	-	-	3015	3105	-	2005	2084	-	-	3/3 *3/5	-		

Примечание: (1) *относится к номинальной грузоподъемности с двойными передними шинами или уширенными шинами.

- (2) 1-1,8т: без грузовой спинки высота свободного подъема увеличивается на 480 мм
(3) 1-1,8т: без грузовой спинки высота свободного подъема увеличивается на 400 мм, когда установлен блок шкива.
(4) 2-2,5т: без грузовой спинки высота свободного подъема увеличивается на 451 мм
(5) 3-3,5т: без грузовой спинки высота свободного подъема увеличивается на 520 мм

ЛИТИЕВАЯ АКБ			
Модель	АКБ	Напряжение (В)	Емкость (Ач)
CPD10/CPD15/CPD18	Стандарт	48	400
	Опция	48	500
CPD20/CPD25	Стандарт	48	500
	Опция	48	600
			750
CPD30/CPD35	Стандарт	80	400
	Опция	80	500
			600



- Высокая производительность КПД зарядки превышает 95% и соответствует требованиям к экономии энергии и снижению выхлопов
 - Высокая скорость зарядки АКБ заряжается до 100% всего за 2 часа
 - Совместимость Зарядное устройство совместимо с различными уровнями напряжения 48В/80В
 - Безопасность Встроенная защита против неправильного подключения, обеспечивающая функцию самозащиты при возникновении неполадок. Превосходная система самодиагностики, облегчающая техобслуживание со стороны пользователя.

Зарядное устройство



Дисплей CURTIS

Стандартная комплектация

- Стандартная мачта с широким обзором
- Стандартные вилы
- II (III) - ступенчатая каретка вилок
- Грузовая спинка
- Гидрораспределитель
- АКБ
- Стандартное сиденье
- Верхнее ограждение
- Защитное покрытие от дождя для верхнего ограждения
- Приборная ЖК-панель
- Пневматические шины (1-3т)
- Цельнолитые шины (3,5т)
- Тяговый штифт
- Инструментальный ящик
- Светодиодные фары, проблесковый маячок
- Поручень для езды назад с кнопкой гудка

Опции

- Штыревой захват
- Кабина водителя
- Подъемный крюк
- Подъемная стрела
- Опрокидывающиеся вилы
- Зеркало заднего вида
- Механизм бокового смещения
- Захват для рулонов
- Предупреждающие огни (проблесковые или со звуковым сигналом)
- Цельнолитые шины (1-3т)
- Задние рабочие огни
- Стальная защитная решетка
- Многоцелевой захват для бочек
- Стабилизатор груза
- Более широкая каретка вилок
- Удлинение для вилок

Толкатель груза

- Кожухи для вилок
- Поворотный захват
- Защитное устройство для двойных шин
- Вспомогательные гидравлические функции
- Крышки для цилиндров наклона/рулевой системы
- Цветные шины (белые/зеленые)
- 2- или 3-ступенчатые мачты с широким обзором и полным свободным подъемом
- Окраска под заказ
- Функция автоматического снижения скорости на поворотах
- Устройство для подъема АКБ



HELI 安徽合力股份有限公司
 ANHUI HELI CO., LTD.

Адрес: NO.668 Fangxing Street, Economical Development Zone, Hefei, P.R.China
 Тел.: (86 551)63639068, 63639258, 63639358, 63662105

Факс: (86 551)63639966

Вебсайт: <http://www.helichina.net>

Email: heli@helichina.net

АВТОРИЗОВАННЫЙ ДИЛЛЕР

* Наша продукция может изменяться и улучшаться без предварительного предупреждения