

HELI

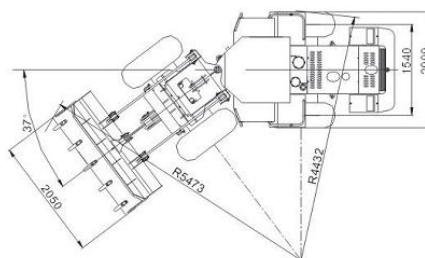
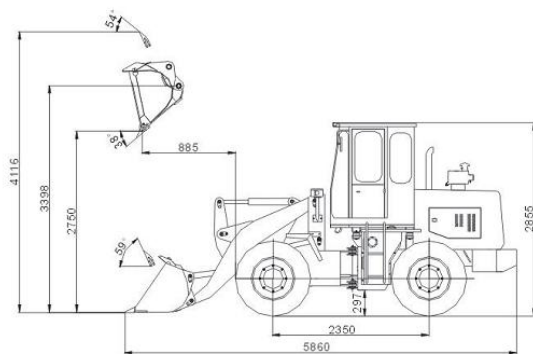
HL920

КОВШОВЫЙ ПОГРУЗЧИК



ANHUI HELI CO., LTD.

HL920



| Технические характеристики | | | |
|---|------------------------|--------------------------|----------------|
| Параметры | | | Значение |
| Номинальная грузоподъемность | | кг | 2000 |
| Номинальный объем ковша | | м ³ | 1,0 |
| Максимальная высота сброса | | мм | 2750 |
| Максимальный предел досягаемости сброса | | мм | 885 |
| Максимальное усилие отрыва | | кН | 60 |
| Максимальное тяговое усилие | | кН | 69 |
| Размеры (ДхШхВ) | | мм | 5860x2050x2855 |
| Рабочий вес | | кг | 5560 |
| Время подъема с максимальным грузом | | с | 4,5 |
| Время полного гидравлического цикла | | с | 8,6 |
| Угол поворота | | ° | ±37 |
| Минимальный радиус поворота | | мм | 4432 |
| Преодолеваемый уклон | | ° | 20 |
| Колесная база | | мм | 2350 |
| Колея | | мм | 1540 |
| Скорость хода | Вперед (Скорость I/II) | км/ч | 10/27 |
| | Назад (Скорость I/II) | км/ч | 10/27 |
| Модель двигателя | | Двигатель CUMMINS 4BT3.9 | |
| Номинальная мощность | | 75кВт при 2400 об/мин | |
| Стандартные шины | | 16/70-20 | |

| Стандартная комплектация | | Опции | |
|---|---|---|------------------------------------|
| Дизельный двигатель CUMMINS 4BT3.9 | Вентилятор | Дизельный двигатель YTO LR4B3-24, Китай | Дробилка |
| Автоматическая трансмиссия с преобразователем крутящего момента | Управление гидравлической системой с помощью гибкого вала | Высота сброса 2940 мм | Ковш на 1,2 или 1,4 м ³ |
| Ведущий мост с дисковыми тормозами | Желтый цвет | Захват для дерева | Воздушный кондиционер |
| Высота сброса 2750 мм | | Захват для травы | |

HELI

MANUFACTURER : ANHUI HELI CO., LTD.
DISTRIBUTOR : ANHUI HELI INDUSTRIAL VEHICLE IMPORT & EXPORT CO.,LTD.

TEL: (0086) 551-3639068
P.C: 230022
E_mail: helizw@hotmail.com

FAX: (0086) 551-3639966
Add: No.8 Baizhang Road, Hefei, China
Web site: http://www.helichina.com