



ВІЗОК ЕЛЕКТРИЧНИЙ

**КЕРІВНИЦТВО З ЕКСПЛУАТАЦІЇ І
ТЕХОБСЛУГОВУВАННЯ**



СЕРВІСНЕ ОБСЛУГОВУВАННЯ І РЕМОНТ

0 800 60 61 62

безкоштовна лінія

- Капітальний ремонт навантажувачів усіх брендів, повне відновлення техніки
- Технічне обслуговування навантажувачів
- Монтаж пневматичних шин, напресування цільнолитих шин 8', 9', 10', 12', 15', 21'
- Ремонт гідравлічних і електричних візків і штабелерів
- Технічне обслуговування тягових акумуляторів, ремонт, заміна, встановлення блоку захисту АКБ та імпульсних регуляторів
- Встановлення каталізаторів газу
- **Запасні частини і витратні матеріали**

✓ *Власна виробнича база*

✓ *20 мобільних сервісних бригад*

✓ *Склад оригінальних запчастин*

✓ *Виїзд на територію клієнта*

ПРОДАЖ ТЕХНІКИ, ЗАПЧАСТИН, КОМПЛЕКТУЮЧИХ

0 800 605 605

безкоштовна лінія

- Вилочні навантажувачі: дизельні, газові, електричні
- Техніка для складу: візки, штабелери, талі, домкрати, лебідки
- Шини для навантажувачів пневматичні і цільноліті
- Тягові акумулятори ТАВ і зарядні станції
- Запасні частини і витратні матеріали
- Ланцюги протиковзання
- Стелажні системи
- Навісне обладнання
- **Оренда вилочних навантажувачів**
- **ГЕНЕРАТОРИ 1 кВт – 3 МВт (бензинові, дизельні)**

НАШІ ФІЛІЇ: ЗАПОРІЖЖЯ, КИЇВ, ОДЕСА, ДНІПРО, ЛЬВІВ, ХАРКІВ

Відділ продажів: 050 1 605 605, 097 1 605 605

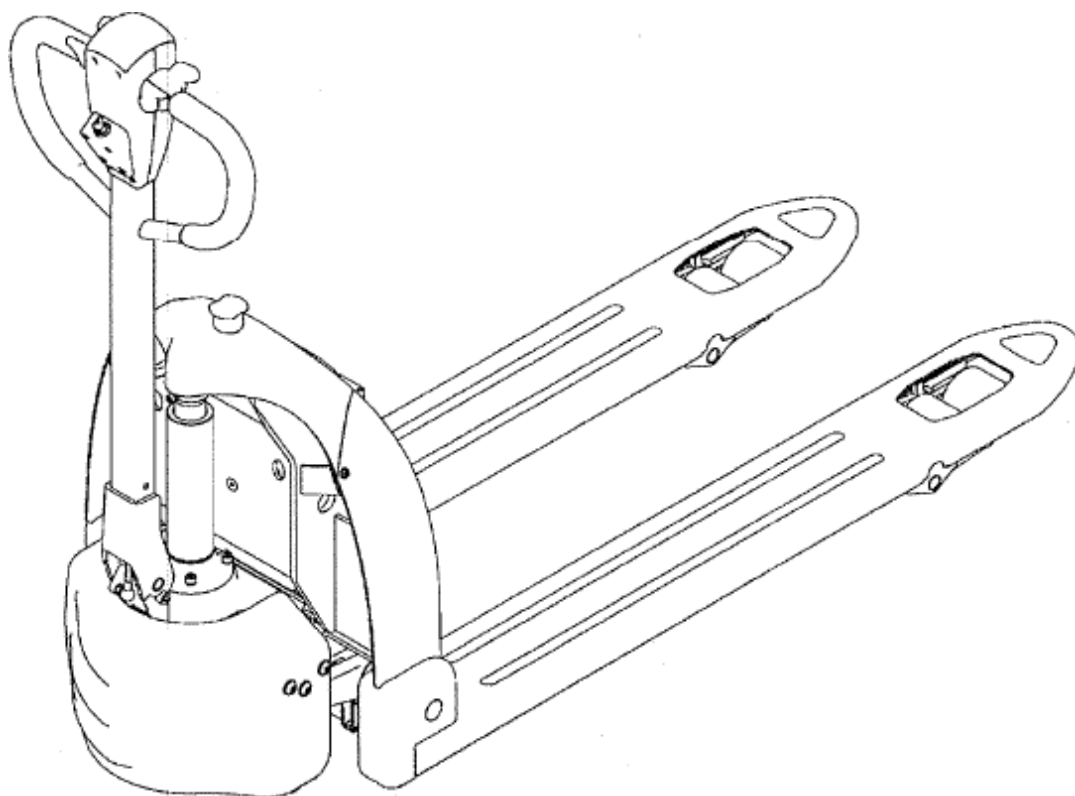
www.zeus-heli.com.ua

Руководство по эксплуатации

Электрическая самоходная тележка

CBD15/18/20J-Li2

- Предупреждение** Пожалуйста, прочитайте данное руководство перед началом работы
- Предупреждение** Пожалуйста, не приступайте к работе до настройки оборудования



Предисловие

С целью соответствия требованиям по защите окружающей среды, снижения промышленного загрязнения и повышения производительности мы разработали новую серию электрических самоходных тележек CBD15/18/20J-Li2 на основе преимуществ электрических тележек с аккумуляторными батареями разработанными отечественными и зарубежными специалистами. Такие электрические самоходные тележки отлично подходят для погрузки и разгрузки грузов, транспортировки, штабелирования и т. д., для предприятий пищевой и текстильной промышленности, а также для использования в банковских учреждениях, грузовых станциях, портах и логистических компаниях.

В данном руководстве представлены технические параметры электрической самоходной тележки, принцип работы и управления, техническое обслуживание и другие характеристики. Данное руководство поможет операторам более рационально и максимально эффективно использовать тележку.

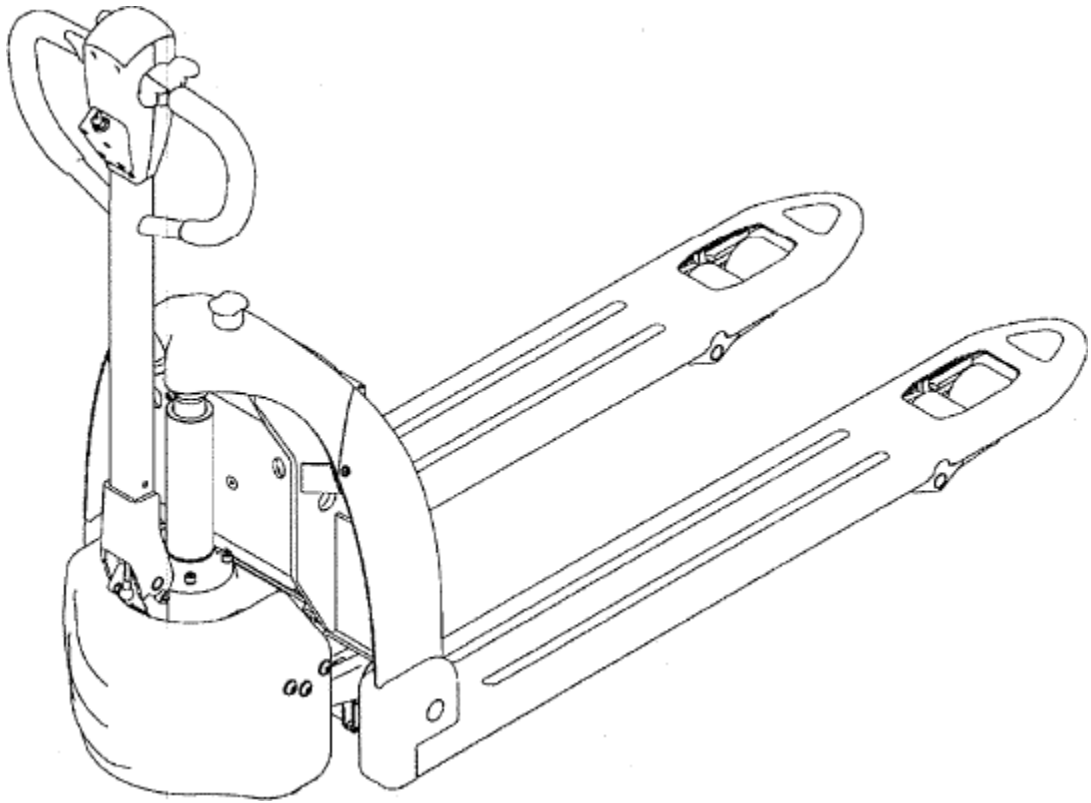
При эксплуатации электрической самоходной тележки оператор должен строго соблюдать правила и меры предосторожности, описанные в этом руководстве. Используйте тележку бережно и осторожно, таким образом, тележка сохранится в отличном состоянии, и будет обеспечена её оптимальная производительность и экономическая эффективность.

Комментарий

Модель электрической самоходной тележки типа CBD15/18/20J-Li2 производства нашей компании - это специальное транспортное средство, используемое на фабриках, на туристических объектах, местах развлечений, что указано в «Правилах контроля техники безопасности специального оборудования».

1. Введение.....	5
2. Правильная эксплуатация	6
Модификация... ..	6
3. Описание оборудования	7
3.1 Общий обзор модели электрической тележки	7
4. Принцип работы.....	9
Схема механизма управления	9
5. Принцип работы.....	10
5.1 Система передвижения	10
5.2 Система рулевого управления	10
5.3 Тормозная система и схема тормозов	10
5.4 Система управления.....	12
5.5 Электрическая система	12
5.6 Гидравлическая система.....	12
6. Схема электрической системы.....	13
Схема электрической системы.....	13
7. Схема гидравлической системы.....	15
8. Инструкция по эксплуатации.....	16
8.1 Управление тележкой	16
8.2 Функция противоотката.....	18
8.3 Звуковой сигнал	19
8.4 Индикатор зарядки батареи.....	19
8.5 Управление электрической тележкой	19
9. Инструкция по техническому обслуживанию и ремонту	20
9.1 Техника безопасности при ремонте и техническом обслуживании.....	20
9.2 Ежедневный технический осмотр.....	21
9.3 Инструкция по профессиональному техническому осмотру	21
9.4 Обслуживание, зарядка и замена аккумулятора.....	23
10. Безопасная эксплуатация и меры предосторожности	26
10.1 Общие правила	26
10.2 Транспортировка и хранение	26
10.3 Проверка перед эксплуатацией.....	27
10.4 Безопасная эксплуатация.....	26
11. Инструкция по ремонту.....	30
11.1 Выявление неисправностей.....	30
11.2 Подготовка перед ремонтом.....	31
11.3 Проверка уровня гидравлического масла	31
11.4 Подготовка к работе после технического обслуживания	31

1. Общие сведения



CBD15/18/20J-Li2 - это электрическая тележка самоходного типа. Она имеет передовую конструкцию, такую как система эксцентрикового подъема и новый контроллер переменного тока, в то же время она оснащена высококачественным двигателем, литиевой батареей и двигателем насоса. Данная тележка отличается превосходными рабочими характеристиками, удобным управлением, плавным рулевым управлением, надежной тормозной системой, хорошими ходовыми качествами, меньшим уровнем шума, меньшим загрязнением окружающей среды и красивым внешним видом.

Тележки этой серии подходят для работы в складах с гладкой и ровной поверхностью. В противном случае, не следует использовать данную тележку.

Условия эксплуатации:

- a. температура не выше $+40^{\circ}\text{C}$, не ниже -10°C
- b. поверхность с уклоном не более 3%
- c. когда температура окружающей среды $+40$, относительная влажность не может превышать 50%. При низкой температуре допускается высокая относительная влажность
- d. твердая и плоская поверхность;
- e. Запрещается использовать эту тележку в местах, где есть источники пламени, взрывоопасные вещества или кислотно-щелочная среда.

2. Правильная эксплуатация

Подъемную тележку разрешено использовать в соответствии с данным Руководством по эксплуатации.

Тележка, описанная в данном Руководстве – это самоходная электрическая подъемная тележка с функцией автономного управления, где подъем и опускание осуществляются при помощи кнопок на рукояти. Неправильная эксплуатация может привести к травмам или порче оборудования. Оператор/обслуживающая компания должны обеспечить надлежащую эксплуатацию тележки.

Тележку необходимо использовать только на достаточно твердой, гладкой, подготовленной, выровненной и подходящей поверхности. Оборудование разработано для эксплуатации внутри освещенных помещений со средней температурой от 10°C to +40°C без препятствий или углублений, которые находятся на пути движения.

Работа на наклонных поверхностях запрещена. Во время работы груз должен быть расположен в середине центра тяжести тележки.

Подъем или перевозка людей запрещены. При перевозке груза, груз необходимо расположить на точках подъема. Запрещается использовать данное оборудование на подъемных или погрузочных платформах.

Грузоподъемность указана на схеме грузоподъемности, а также на заводской табличке. Оператор должен принять во внимание ограничения и соблюдать инструкцию по технике безопасности.

Освещение во время работы должно быть не меньше 50 Люкс.

Модификация

Любые изменения в оборудовании, которые могут повлиять, например, на его грузоподъемность, стабильность или безопасность, должны быть предварительно письменно одобрены производителем оборудования, его уполномоченным представителем или правопреемником. Модификация включает в себя изменения, влияющие, например, на торможение, управление, обзор и добавление дополнительных приспособлений.

В случае, если производитель или его правопреемник разрешают модификацию или внесение изменений, они должны также одобрить соответствующие изменения в диаграмме грузоподъемности, предупредительных надписях, ярлыках и руководстве по эксплуатации.

При несоблюдении указаний данного Руководства, гарантия становится недействительной.

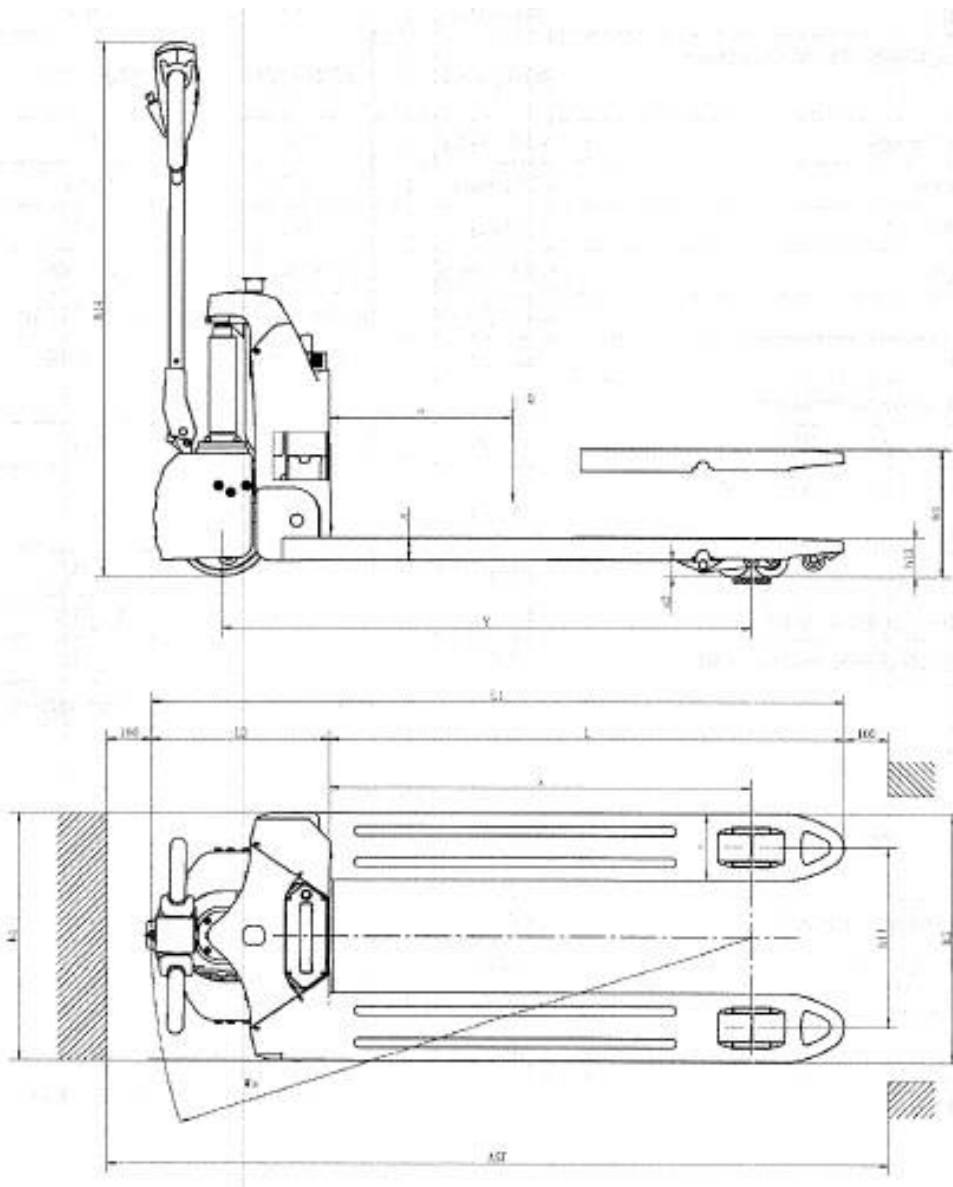
3. Описание оборудования

3.1 Общий обзор модели

Данное Руководство предназначено для самоходной электрической тележки модели CBD-J 1.5/1.8/2.0 т (далее «тележка»).

Тип: «CBD15J-Li2 – грузоподъемностью 1,5 т» соответствует требованиям стандарта JB / T8452-1996 «Метод определения модели тележки с аккумуляторной батареей». «J» - код модели.

3.2 Основные технические данные модели электрической тележки



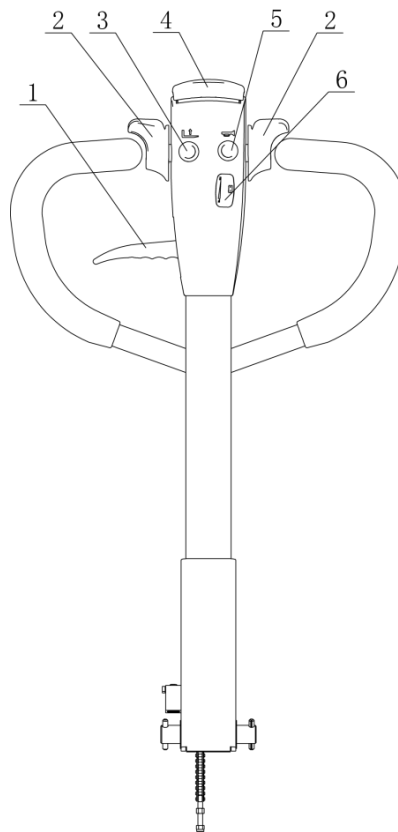
Модель		CBD15J-Li2	CBD18J-Li2	CBD20J-Li2
Тип		Электрическая	Электрическая	Электрическая
Положение оператора		Пеший	Пеший	Пеший
Грузоподъемность	Q (т)	1.5	1.8	2.0
Центр загрузки	c (мм)	600	600	600
Расстояние от центра оси до вил	x (мм)	944	944	944
Колесная база	y (мм)	1184	1184	1184
Масса (с АКБ)	кг	138	140	145
Материал колес		Полиуретан	Полиуретан	Полиуретан
Размер передних (ведущих)	Φ×w(мм)	0210x70	0210x70	0210x70
Размер задних колес	Φ×w(мм)	080x60	080x60	080x60
Кол-во колес передних/задних (x-ведущие)		1x/4	1x/4	1x/4
Колея	b11 (мм)	400/535	400/535	400/535
Высота подъема	h3 (мм)	200	200	200
Высота ручки в рабочем положении	h14 (мм)	830/1120	830/1120	830/1120
Высота вил в нижнем положении	h13 (мм)	85	85	85
Общая длина	l1 (мм)	1543	1543	1543
Длина до фронта вил	l2 (мм)	393	393	393
Общая ширина	b1/ b2	550/685	550/685	550/685
Размер вил	s/e/l (мм)	50/150/1150	50/150/1150	50/150/1150
Ширина вил	b5 (мм)	550/685	550/685	550/685
Клиренс в центре базы	m2 (мм)	35	35	35
Ширина прохода с паллетой 1000x1200 поперек	Ast (мм)	1760	1760	1760
Ширина прохода с паллетой 1000x1200 вдоль	Ast (мм)	1810	1810	1810
Радиус разворота	Wa (мм)	1355	1355	1355
Скорость движения (с грузом/без груза)	(км/ч)	4.2/4.5	4.2/4.5	4.2/4.5
Максимальный преодолимый уклон (с грузом/без груза)	(%)	5/10	4/10	6/10
Тормозная система		Электромаг- нитный тормоз	Электромаг- нитный тормоз	Электромаг- нитный тормоз
Мощность двигателя движения	(кВт)	0.75	0.75	0.75
Мощность двигателя подъема	(кВт)	0.8	0.8	0,8
Стандарт АКБ по DIN 43531/35/36 A,B,C,no		no	no	no

Напряжение питания, номинальная емкость АКБ	(В/Ач)	24/28	24/28	48/15
Масса АКБ(±5%)	(кг)	6.8	6.8	7.5
Тип управления ходом		Переменный	Переменный	Переменный
Уровень шума	(дВ(А))	≤70	≤70	≤70
Тип управления		Ручной	Ручной	Ручной

4. Принцип работы

Тележка приводится в движение при помощи АКБ, которая является источником питания, а операции движения, поворота, подъема вила осуществляются при помощи электрической и гидравлической систем.

Схема механизма управления:



1. Рычаг управления 2. Переключатель движения 3. Кнопка подъема 4. Кнопка противоотката 5. Звуковой сигнал 6. Счетчик ампер-часов

5. Принцип работы

5.1 Система движения

Тележка приводится в действие от АКБ, путем управления ведущего колеса двигателем постоянного тока. Набор скорости при движении осуществляется с помощью преобразователя частоты скорости двигателя, которая регулируется с помощью акселератора

5.2 Система рулевого управления

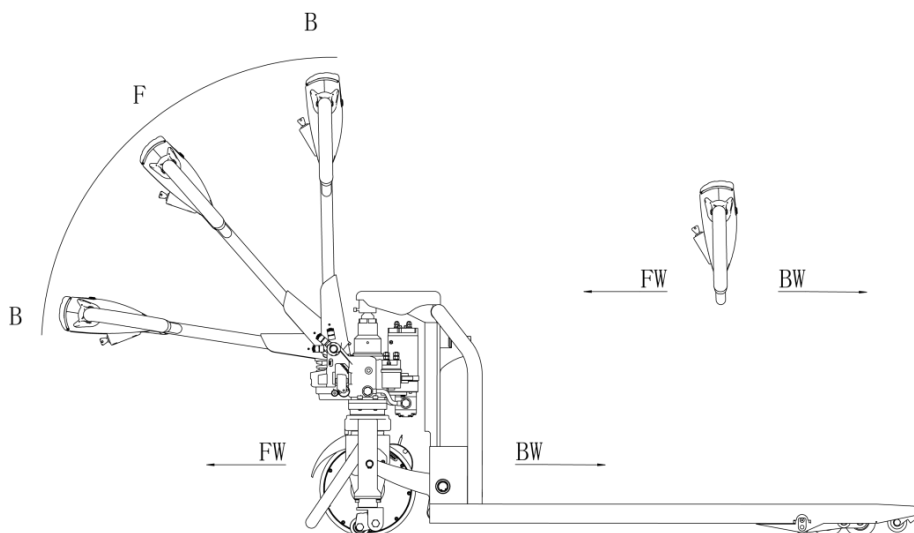
Рулевое управление движущейся тележки выполняется при помощи рукояти управления, которая приводит в действие двигатель движения для осуществления рулевого управления.

5.3 Тормозная система и схема тормозов.

Торможение зависит от состояния дорожного покрытия и условий загрузки тележки

5.3.1 Функцию торможения можно включить следующими способами

- Повернув переключатель движения (2) в начальное положение или освободив переключатель, вы активируете систему торможения, и тележка тормозит до полной остановки.
- При перемещении переключателей движения (2) из положения «движение в одном направлении» в положение «движение в противоположном направлении», тележка постепенно тормозит, пока не начнет движение в противоположном направлении.
- Тележка тормозит, если ручку управления перевести в верхнее или нижнее положение к точкам торможения ('B'). При отпуске рукоять управления автоматически возвращается в верхнее положение к точке торможения (B'). Тележка будет тормозить, пока не остановится.
- Кнопка противоотката (4) защищает оператора от получения повреждений и травм. Если эта кнопка включена, тележка притормаживает и/или начинает движение в противоположном направлении ('Bw.') на небольшое расстояние и останавливается. Необходимо помнить, что эта кнопка действует, даже если тележка не едет, но рукоять управления находится в рабочем положении.



5.3.2 Принцип работы тормозной системы :

Тормозная система состоит из (см. Рис.) 1. болт 2. магнитное ярмо 3. пружина 4. полый болт 5. фланец 6. направляющая шпилька 7. крепежный винт 8. О-кольцо 9. катушка электромагнита и т.д. Тормоз устанавливается на раму привода и крепежный винт регулируется до определенного значения просвета.

Когда катушка электромагнита 9 в тормозной системе включена, катушка создает магнитное поле для притягивания полого болта 4 к магнитному ярму 2, и полый болт 4 отделяется от тормозного диска (размыкание). Катушка электромагнита создает магнитное поле для поглощения магнитного ярма 2, которое разделяет полый болт 4 и тормозной диск. В этот момент запускается двигатель и работает в обычном режиме с тормозным диском. Когда катушка электромагнита выключена, исчезает магнитный поток и освобождается полый болт 4, пружина 3 оказывает давление на полый болт 4. Шкив тормозного диска на ступице мотора плотно зажимается создавая силу трения для торможения.

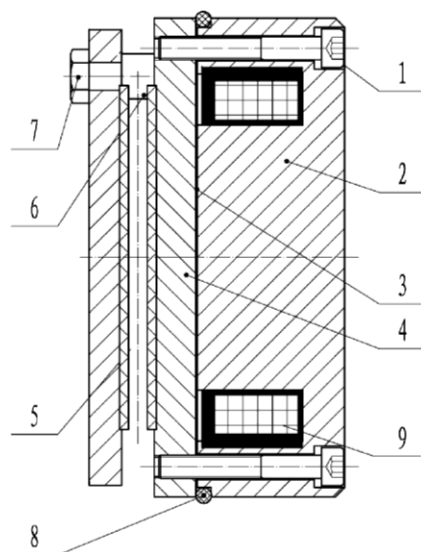


Схема тормозной системы

5.4 Система управления

Основным рабочим механизмом движущейся тележки являются грузовые вилы, которые предназначены для погрузки поддонов или груза в транспорт и транспортировки на короткие расстояния. Подъем цилиндра происходит за счет работы рукоятью управления и давления масла, которое нагнетается при помощи насосного поршня.

5.5 Электрическая система

Электрическая система контролирует функции передвижения и управление тележкой. В тележке используется электрический блок управления переменного тока. Счетчик оснащен индикатором заряда АКБ. Когда заряд АКБ слишком низкий, электросчетчик отключит цепь управления запуском двигателя масляного насоса. Тележка по-прежнему сможет продолжать движение, однако без подъема вилок. Следует немедленно зарядить АКБ. Двигатель масляного насоса может работать как двигатель постоянного тока в течение 5 минут, поэтому двигатель насоса не подходит для длительной работы. То есть подъем необходимо осуществлять постепенно, а не беспрерывно, в противном случае двигатель будет нагреваться, или сгорит.

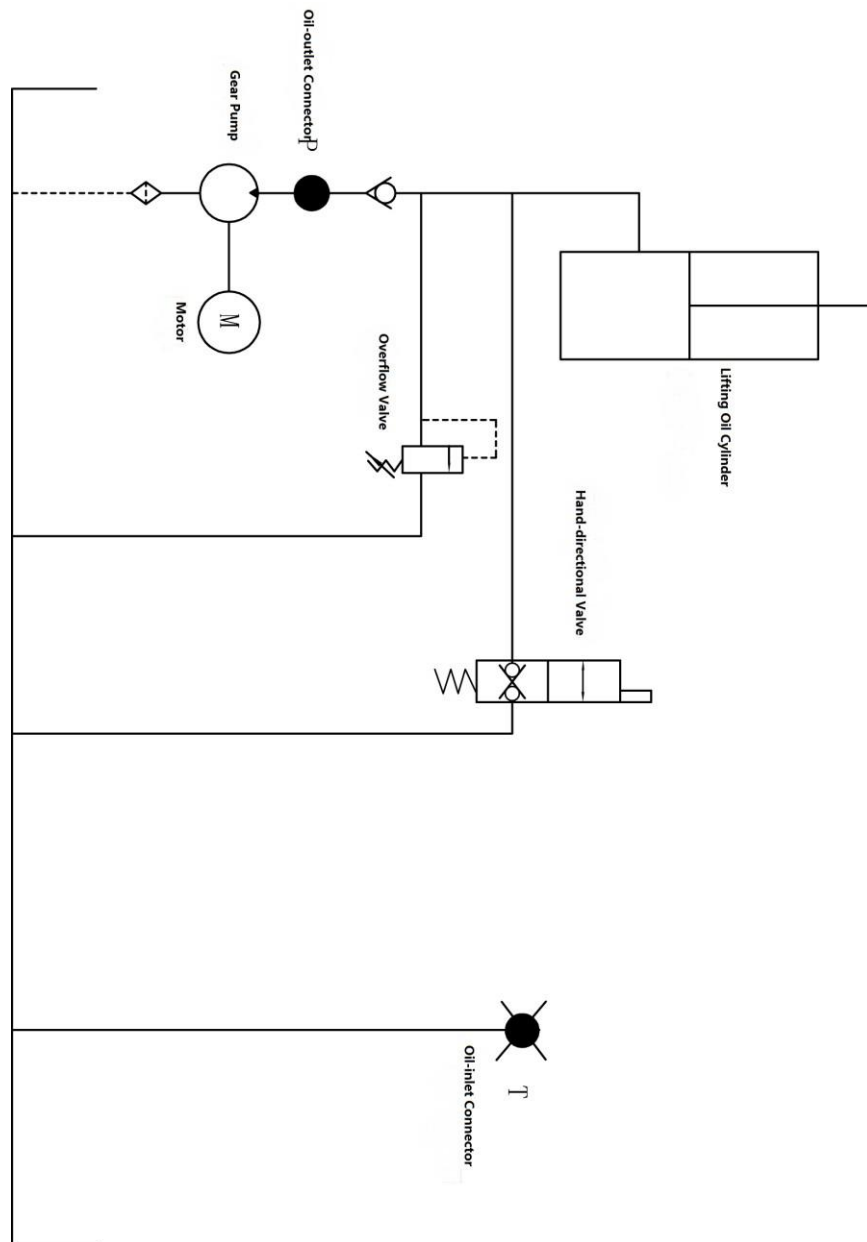
Примечание: при длительной эксплуатации тележки стартер двигателя масляного насоса может выйти из строя, и сломаться. Последнее не позволит работать рукоятке управления. Двигатель масляного насоса продолжает вращаться, но его необходимо немедленно остановить, отключив электропитание (отсоедините АКБ), тем самым остановив работу двигателя масляного насоса. Немедленно замените стартер.

5.6 Гидравлическая система

Двигатель масляного насоса приводит в движение шестеренный насос который создает гидравлическую энергию, а поднятие и опускание вилок происходит за счет гидроцилиндра подъема. Контроль подачи гидравлического масла регулируется кнопками на рукоятке управления. Подъем контролируется гидравлическим контуром одиночного действия на блоке гидравлического клапана. Данный тип гидросистемы устанавливается на блок гидравлического клапана перед тем как оборудование выйдет в продажу. Во избежание несчастного случая клиентам или специалистам по техобслуживанию строго запрещено самостоятельно его монтировать.

7. Схема гидравлической системы

7.1 Схема гидравлической системы



8. Инструкция по эксплуатации

Перед эксплуатацией, пожалуйста, ознакомьтесь с функциями переключателей и кнопок на приборной панели

8.1 Управление

- ①. Подсоедините разъем литий-ионной АКБ
- ②. Включите электрозамок

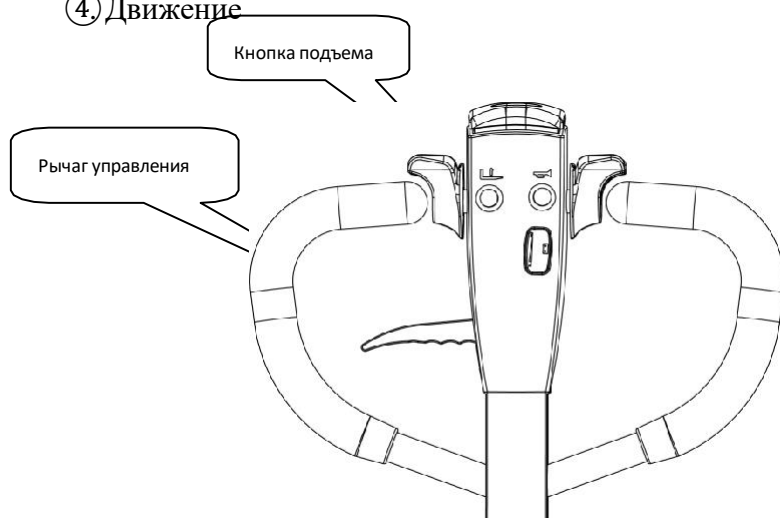


- ③. Подъем и опускание:

Подъем: Нажмите кнопку подъема на рукояти.

Опускание: Удерживайте рычаг.

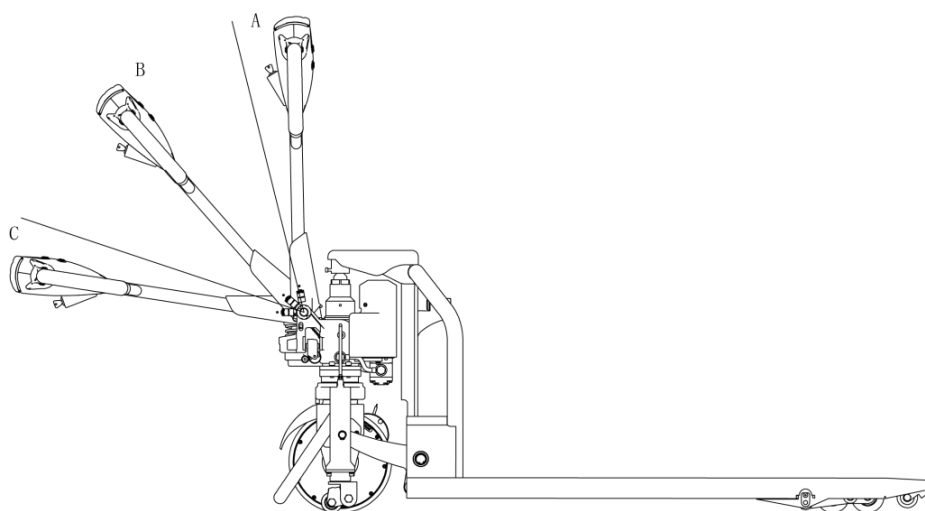
- ④. Движение



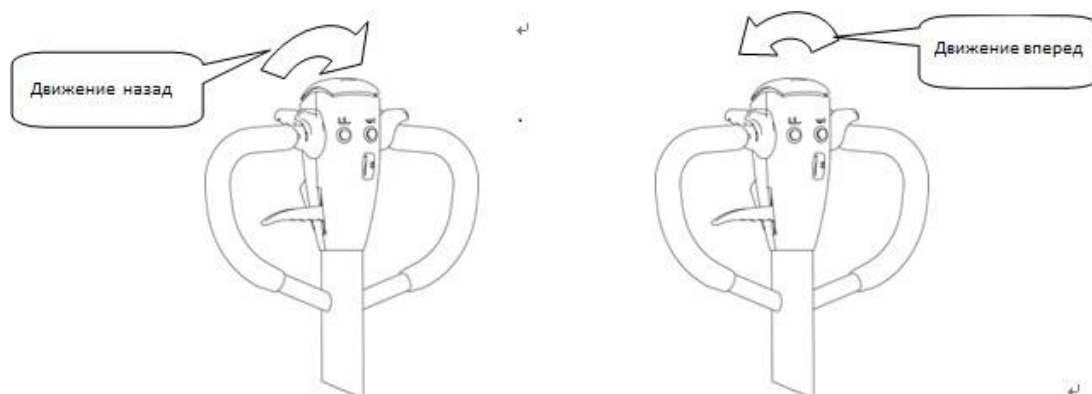
Переведите рукоять в рабочее положение;

Точки А и С это положение торможения;

Точка В это положение движения;



Медленно поверните акселератор, чтобы запустить тележку. (В целях безопасности запрещен быстрый разгон.)



⑤. Тормоз

При отпускании акселератора, тележка остановиться и посредством регенеративного торможения двигателя активируется тормоз.

При экстренном торможении рукоятка управления быстро перемещается в точку А или точку С (рисунок 9), активируя тормоз для осуществления экстренного торможения.

⑥. Парковка

Отпустите кнопку акселератора, чтобы остановить движущуюся тележку. Замедлите ход пока не активируется тормоз.

Опустите вилы в самое нижнее положение.

Выключите электрозамок

При длительном хранении отключите разъем АКБ

8.2 Функция противоотката

Красная кнопка на конце рукоятки - кнопка противоотката. При нажатии кнопки, тележка немедленно останавливается и отъезжает на некоторое расстояние назад. Это защитный выключатель, предназначенный для предотвращения деформации тележки при столкновении с препятствием.



8.3 Звуковой сигнал

Для безопасной эксплуатации тележка оснащена звуковым сигналом. Во время движения, нажмите кнопку звукового сигнала в середине рукоятки и звуковой сигнал предупредит пешеходов.

8.4 Индикатор заряда АКБ

Приборная панель АКБ тележки оснащена индикатором заряда, который показывает емкость АКБ.

8.5 Управление электрической тележкой

(1) Поднятие груза

Медленно подведите тележку к грузу, который необходимо перевезти. Разместите тележку под паллетой и медленно двигайте тележку вперед, пока вилы полностью не войдут в паллету. С помощью кнопки подъема на рукоятки управления поднимите груз на желаемую высоту и медленно отъезжайте назад стараясь не задеть соседний груз. Направляйте тележку с грузом к месту назначения.

(2) Опускание груза

Замедлите движение при приближении к месту укладки груза.

Убедитесь, что тележка находится в одной линии с грузом, медленно перемещайте тележку вперед в зону загрузки, затем остановите её. Медленно нажмите кнопку опускания, чтобы опустить вилы в нижнее положение. После того как вилы будут извлечены из-под паллеты, убедитесь в отсутствии препятствий сзади и аккуратно отъезжайте от груза. Убедитесь, что вилы полностью извлечены из-под паллеты, перед тем как начинать движение.

9. Безопасная эксплуатация и важные пункты

Запрещается без разрешения заменять запасные части тележки. Все запчасти, предоставляемые производителем, подлежат строгому контролю качества. Для обеспечения безопасности и надежности оборудования используйте оригинальные запасные части. Запасные части, включая отработанные масла, необходимо утилизировать и перерабатывать в соответствии с местными законами и правилами по охране окружающей среды и здоровья.

9.1 Ремонт и техническое обслуживание

Специалист по техническому обслуживанию: Техническое обслуживание и ремонт должны выполняться только специальным персоналом, обученным производителем. После того, как технический специалист, направленный отделом послепродажного обслуживания изготовителя, завершит работы по техническому обслуживанию и ремонту, он должен поставить запись в сервисном журнале

Очистка: Для очистки оборудования нельзя использовать легковоспламеняющиеся жидкости. Перед очисткой примите меры предосторожности для предотвращения электрических искр (например, искр, вызванных коротким замыканием). При работе с АКБ разъемы на нем необходимо отсоединить. Для очистки электрических и электронных элементов используйте продувку теплым воздухом или сжатым воздухом, и непроводящие и антистатические щетки.

Работа с электрической системой: Работа с электрической системой должна выполняться только специально обученным персоналом. Перед выполнением любой операции с электрической системой необходимо соблюдать меры предосторожности для предотвращения поражения электрическим током. При работе с АКБ разъемы на нем необходимо отсоединить.

Установка: При ремонте или замене гидравлических, электрических и электронных элементов обязательно устанавливайте их обратно в исходное положение.

Колеса: качество колес оказывает существенное влияние на устойчивость и ходовые качества тележки. Модификация колес может выполняться только с разрешения производителя. При замене колес убедитесь, что тележка выровнена какой она была при поставке (колеса должны быть заменены попарно, т.е. замените правое колесо вместе с левым).

Подъемная цепь и ролики: Цепь и ролики быстро изнашиваются без хорошей смазки. Периодически смазывайте в соответствии со следующей таблицей технического обслуживания. Сократите период смазки при неблагоприятных условиях эксплуатации (например, при условии запыленности или жаркого климата).

Маслопровод гидросистемы: Маслопровод необходимо менять каждые 6 лет. При замене элементов гидросистемы следует также менять маслопровод.

9.2 Ежедневное техническое обслуживание

9.2.1 проверить состояние каждого полюса, кабеля и защитной крышки АКБ.

9.2.2 проверить, надежно ли закреплен отсек АКБ.

9.2.3 проверить смазку тележки.

9.2.4 проверить состояние вилок, маслопровода и звукового сигнала.

9.2.5 проверить состояние тормозной системы.

9.2.6 проверить состояние износа ведущего колеса, грузовых роликов и т.д.

9.3 Руководство по профессиональному техническому обслуживанию

Для безопасной эксплуатации оборудования очень важно выполнять профессиональное техобслуживание всех систем. Невыполнение технического обслуживания в соответствии с указанным интервалом может привести к неисправности тележки и потенциальному риску для человека и оборудования.

Периоды техобслуживания, указанные в данном руководстве, относятся к односменному режиму работы при нормальных условиях эксплуатации. При использовании в условиях запыленности, при резком колебании температуры окружающей среды или в многосменном режиме работы период техобслуживания необходимо сократить.

Техобслуживание необходимо проводить в соответствии со следующим графиком.

Периоды техобслуживания:

1 Неделя = каждые 50 часов работы, но не реже одного раза в неделю (W).

3 Месяца = каждые 500 часов работы, но не реже одного раза в три месяца (A).

6 Месяцев = каждые 1000 часов работы, но не реже одного раза в шесть месяцев (B)

12 Месяцев = каждые 2000 часов работы, но не реже одного раза в 12 месяцев (C)

В период пробного запуска необходимо также дополнительно проверить:

(В первые 50 - 100 рабочих часов или через два месяца)

— Проверьте гайки на колесах и, при необходимости, затяните их.

— Проверьте гидравлические элементы на предмет утечки и при необходимости затяните их.

—Замените фильтр гидросистемы.

			Интервалы техобслуживания			
			W	A	B	C
Система торможения	1.1	Проверить зазор в электромагнитном тормозе			•	
Электрическая система	2.1	Проверить работу переключателя, дисплея	•			
	2.2	Проверить сигнал звукового оповещения и защитные устройства		•		
	2.3	Проверить электросоединения и контакты (клеммы)			•	
	2.4.	Проверить работу настроек микро переключателя	•			
	2.5	Проверить контроллер и контроллер EPS			•	
	2.6	Проверить электросистему двигателя			•	
АКБ	3.1	Проверить корпус АКБ на предмет повреждений		•		
	3.2	Проверить кабель основного источника питания на предмет повреждений			•	
	3.3	Почистить и смазать клеммы и проверить на предмет коррозии и повреждений			•	
Механическая система	4.1	Проверить редуктор на предмет шума			•	
	4.2	Проверить функцию движения, масло и работу кнопки противотката		•		
	4.3	Проверить колеса на предмет деформации или повреждений			•	
	4.4	Проверить подшипники колес			•	
Основная конструкция	5.1	Проверить вилы на предмет деформации и трещин			•	
	5.2	Проверить, все ли таблички целые и отчетливо читаемые			•	
	5.3	Проверить ходовую часть на предмет деформации и трещин			•	
Гидравлическая	6.1	Проверить работу гидравлической системы		•		
	6.2	Проверить гидравлические соединения и шланг на износ и протечку		•		
	6.3	Проверить гидравлический цилиндр, клапан ограничителя потока на износ и протечку			•	
	6.4	Проверить подъемную цепь			•	
	6.5	Визуально проверить раму и ролик			•	

система	6.6	Проверьте элементы системы подъема и вил на износ и повреждения			•	
	6.7	Проверить уровень гидравлического масла в баке			•	
	6.8	Заменить гидравлическое масло				•

9.4 Обслуживание и зарядка АКБ.

При работе с АКБ обязательно остановите тележку и правильно припаркуйте её в безопасной зоне.

9.4.1 Персонал по техобслуживанию.

Только квалифицированному персоналу разрешено обслуживать, заряжать или производить замену АКБ. Необходимо соблюдать правила по обслуживанию содержащиеся в данном руководстве

9.4.2 Меры противопожарной безопасности.

При работе с АКБ запрещено курить и также следует избегать источников открытого пламени. Хранить и заряжать АКБ следует вдали от горючих материалов, на расстоянии примерно 2 метров. Место хранения АКБ должно хорошо проветриваться и быть оснащено средствами пожаротушения.

9.4.3 Тип АКБ и примечание об использовании.

(1) Тип АКБ: литий-ионный аккумулятор; напряжение АКБ 24/48 В; данный АКБ относится к типу батарей, которые не несут вред окружающей среде, без химических добавок ртути и кадмия.

(2) На что следует обратить внимание:

- A) АКБ можно использовать при температуре окружающей среды -10 ~ 45;
- B) АКБ необходимо заряжать и разряжать один раз в три месяца, если в течение длительного периода АКБ не эксплуатировалась;
- C) перед использованием новой АКБ или в первый раз после хранения, пожалуйста, зарядите АКБ перед использованием;
- D) не допускайте короткого замыкания АКБ, так как это может привести к ее повреждению;
- E) не сжигать и не уничтожать АКБ, что может привести к выбросу или взрыву токсичных газов;
- F) не приваривать АКБ;
- G) не допускайте работы АКБ в неблагоприятных условиях, таких как экстремальная температура, глубокий заряд/разряд или частый перезаряд / разряд;
- H) если АКБ горячая, не прикасайтесь, пока не остынет;

- I) при извлечении блока АКБ держите вилку рукой вместо того, чтобы тянуть за шнур
- J) после работы, при нагреве и перед зарядкой охладите АКБ в проветриваемом помещении;
- K) не помещайте АКБ в воду;
- L) не пытайтесь разбирать, сдавливать, ударять АКБ, во избежание её нагрева и возгорания. Щелочь в АКБ может нанести вред вашей коже и глазам и испортить одежду;
- M) Храните АКБ в недоступном для детей месте.

9.4.4 Утилизация отработанных АКБ.

Утилизация АКБ должна проводиться в соответствии с действующими законами и правилами в области утилизации отходов, условий хранения, предусмотренных правилами защиты окружающей среды или правилами переработки отходов. Работы по утилизации должна выполнять квалифицированная профессиональная компания.

9.4.5 Технические параметры АКБ

АКБ		Зарядное устройство	
Номинальное напряжение: 24В	Номинальная емкость: 28Ач	Входная мощность: 195/265VAC 50/60Hz	Выходная мощность: DC24V10A
Номинальное напряжение: 48В	Номинальная емкость: 15Ач	Входная мощность: 195/265VAC 50/60Hz	Выходная мощность: DC48V5A

Неизолированные клеммы АКБ должны быть защищены изоляционной крышкой. При подключении АКБ к розетке обязательно остановите устройство и установите переключатель в положение «0». При замене или установке АКБ убедитесь, что АКБ надежно закреплена в ящике для батареи.

9.4.6 Хранение, транспортировка и установка АКБ

Тележку необходимо припарковать на ровной поверхности. Для предотвращения короткого замыкания неизолированные провода и клеммы должны быть закрыты изоляционными крышками. При извлечении АКБ правильно расположите снятые разъемы и провода АКБ, не блокируя доступ к АКБ.

9.4.7 Индикатор заряда АКБ

Индикатор заряда АКБ: десять сегментов показывают 100% заряда АКБ. С потреблением емкости батареи светящиеся сегменты будут гореть сверху вниз. Три светодиода показывают состояние заряда АКБ

Наименование	Цвет светодиода	Значение
Показатель заряда АКБ	Зеленый	70-100%
	Желтый	30-60%
	Мигающий	0-20%

АКБ разряжена на 70%, будет мигать красная лампа уведомляя «Накопление энергии» АКБ разряжена на 80%, будут мигать две лампы уведомляя «АКБ разряжена». АКБ необходимо зарядить.

9.4.8 Зарядка

Внимательно прочитайте Руководство перед зарядкой.

- a) Необходимо использовать литий-ионное зарядное устройство, специально разработанное нашей компанией. Рабочее напряжение зарядного устройства 24/48 В, максимальное зарядное напряжение 54,6 В, зарядный ток 3 А
- b) Не перезаряжайте АКБ
- c) Немедленно прекратите зарядку, если АКБ нагревается во время зарядки. Охладите АКБ перед тем как продолжить зарядку.
- d) Пожалуйста, удерживайте ручку, когда вытаскиваете соединительный разъем зарядного устройства. Не допускается напрямую тянуть провод.

9.4.9 Снятие и установка АКБ

Припаркуйте тележку перед снятием и установкой АКБ

Пошаговая инструкция по снятию и установке АКБ :

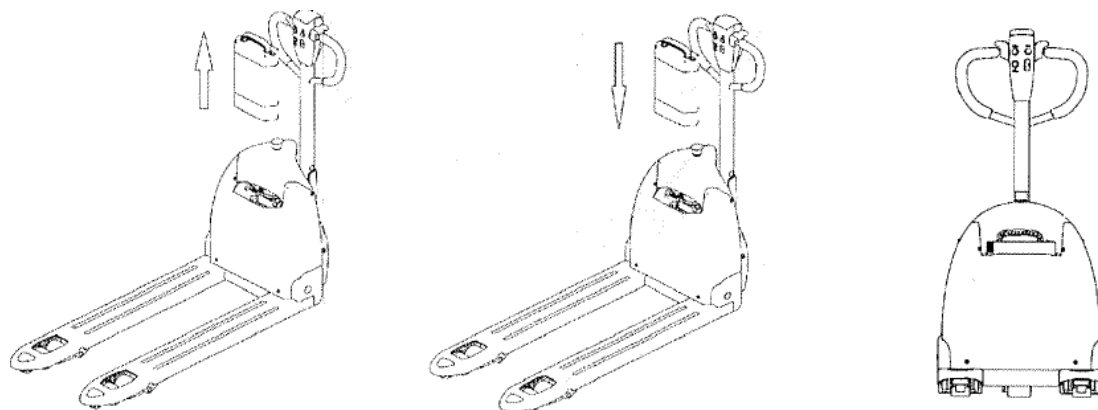
A: Выключить тележку.

B: Потяните за ручку силового разъема и отсоедините силовой разъем (Внимание: удерживайте ручку, когда вытаскиваете соединительный разъем). Пожалуйста, не тяните провод напрямую

C: Поднимите АКБ и вытащите её из тележки

D: Вставьте новую АКБ в отсек для батареи

E: Подключите силовой разъем.



10. Правила безопасности

10.1 Общие правила

10.1.1 Оператор должен иметь рабочую квалификацию для управления тележкой, которая должна быть подтверждена соответствующим отделом по подготовке водителей такого оборудования

10.1.2 Оператор должен прочитать и понять данное Руководство прежде чем приступить к работе с тележкой

10.1.3 Запрещается перевозить людей.

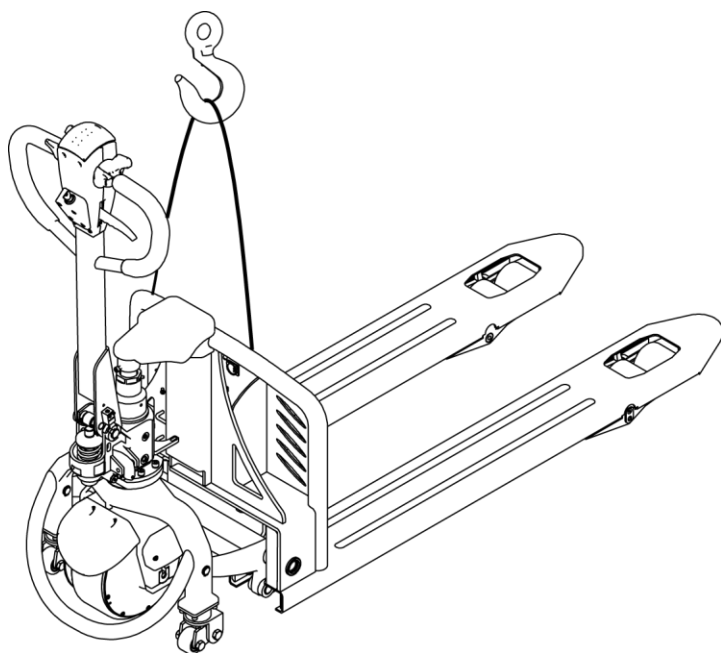
10.1.4 Оператору необходимо внимательно следить, чтобы в рабочей зоне тележки не было посторонних людей и объектов.

10.1.5 Без одобрения изготовителя запрещается изменять, добавлять или удалять какие-либо элементы. Это может повлиять на работу тележки.

10.2 Хранение и транспортировка

10.2.1 При транспортировке тележки в контейнере или автомобиле, следует обратить внимание на время отправки:

- Установите клин на передних и задних колесах. Это предотвратит скольжение в процессе транспортировки;
- Используя трос, не крепите его в слабой части конструкции тележки



- Следует располагать груз на вилах таким образом, чтобы его центр тяжести находился в середине вилок
- Для транспортировки снимите груз и закрепите тележку с помощью специальных крепежных ремней, в соответствии с рисунком выше.

10.2.2 Если тележка не эксплуатируется, её следует припарковать в сухом, хорошо проветриваемом и чистом помещении, чтобы избежать негативного воздействия окружающей среды. А также:

- Выключите электрозамок и аварийный выключатель, выньте вилку из розетки
- Примените стояночный тормоз
- Если АКБ не эксплуатируется в течение длительного времени, ее следует заряжать раз в 3 месяца.

10.3 Проверка перед эксплуатацией

10.3 Проверьте тележку перед началом эксплуатации

10.3.1 Если после поставки в новой тележке выявлены какие-либо повреждения, пожалуйста, не используйте ее, и немедленно свяжитесь с поставщиком, для устранения проблемы.

10.3.2 При сборке новой тележки запасные части обрабатываются смазкой на заводе

10.3.3 Тележка оснащена АКБ, которая заряжается перед отправкой с завода. При длительной поставке с завода АКБ может разрядиться. Перед началом работы следует обратить внимание на счетчик электроэнергии, который показывает заряд АКБ и при необходимости зарядить батарею. Каждый день перед началом работы или перед зарядкой следует открыть банки АКБ, проверить уровень электролита. Если уровень электролита слишком низкий, добавьте дистиллированную воду. Подробнее смотрите раздел «Зарядка и техническое обслуживание АКБ»

10.4 Правила техники безопасности

10.4.1 Требования к оператору. Тележкой должен управлять только обученный оператор. Оператор может самостоятельно работать с тележкой или показывать будущему пользователю как правильно управлять ею или перемещать груз.

10.4.2 Права, обязанности и ответственность оператора: Оператор должен знать свои права и обязанности во время обучения и работы с тележкой, а также ознакомиться с соответствующим Руководством по эксплуатации. Если транспортное средство пешеходного типа, оператор должен также носить защитную обувь.

10.4.3 Запрет посторонним лицам на управление тележкой: оператор несет ответственность за тележку и не должен допускать посторонних лиц к её управлению. Запрещено перевозить или поднимать людей.

10.4.4 Неисправности и повреждения: Если у тележки есть какие-либо неисправности или повреждения, необходимо сообщить об этом руководству. Если безопасная эксплуатация тележки невозможна (например, изношены колеса или неисправен тормоз), то следует прекратить её работу до тех пор, пока она не будет полностью отремонтирована.

10.4.5 Безопасная эксплуатация и защита окружающей среды: технический осмотр и обслуживание необходимо выполнять в соответствии с интервалами времени в графике технического обслуживания

Запасные части транспортного средства нельзя заменять без разрешения изготовителя, особенно защитные устройства. Не разрешается менять рабочую скорость тележки.

Все оригинальные запчасти были проверены отделом контроля качества. Для обеспечения безопасности и надежности работы тележки необходимо использовать только оригинальные запчасти. Отработанные материалы, такие как масла и топливо, должны утилизироваться в соответствии с действующими правилами охраны окружающей среды.

10.4.6 Зона повышенной опасности: Повышенная опасность, как правило может возникнуть в следующих ситуациях: транспортное средство или его подъемный механизм (например, вилы или вспомогательные устройства) могут нести опасность для персонала при движении, подъеме, или при транспортировке груза. Обычно, сюда также входит зона погрузки и выгрузки груза. Посторонние лица должны покинуть опасную зону. Оператор должен предупредить людей, если ситуация может привести к нанесению вреда. Если человек не покинул опасную зону после предупреждения, оператор должен немедленно остановить тележку.

10.4.7 Рабочая среда с повышенной опасностью: для работы в среде с высокой степенью риска оператор должен использовать средства защиты.

Тележка не предназначена для работы в опасной окружающей среде.

10.4.8 Средства защиты и предупреждающие таблички: Необходимо строго использовать средства защиты, и внимательно прочесть предупреждающие таблички и предупреждающие надписи, описанные в предыдущих Руководствах по эксплуатации.

10.4.9 Вождение в общественных местах: тележку нельзя эксплуатировать в общественных местах, кроме как в определенных специальных зонах.

10.4.10 Расстояние между транспортными средствами: соблюдайте соответствующее расстояние, избегайте внезапной остановки впереди идущего транспортного средства.

10.4.11 Габаритная высота: Запрещается использовать тележку если габаритная высота меньше груза или мачты

10.4.12 Управление тележкой в лифтах и грузовых платформах: при достаточной грузоподъемности, и при условии что это не повлияет на работу тележки и по

согласованию с оператором, можно использовать лифт и грузовую платформу для перевозки тележки. Прежде чем войти в лифт или грузовую платформу, оператор должен самостоятельно оценить место транспортировки. Груз необходимо разместить перед собой и занять соответствующее место, чтобы не касаться стен лифта, когда тележка въезжает в лифт. Если в лифт одновременно с тележкой будут заходить люди, то они должны заходить только после того как тележка заедет в лифт. При выходе сначала первыми должны покинуть лифт люди, затем может выехать тележка.

10.4.13 Рабочий проход и рабочая зона: тележку необходимо эксплуатировать в обозначенном проходе, все посторонние лица должны покинуть рабочую зону, а груз необходимо укладывать в предназначенных местах.

10.4.14 Управление движением: скорость движения должна соответствовать условиям местности. Если на пути движения тележки имеются углы, узкие проходы, вращающиеся двери и закрытые места. Оператор должен визуально оценить достаточное расстояние для торможения между тележкой и транспортным средством идущим впереди и внимательно контролировать движение своей тележки. Не допускается внезапная остановка (за исключением экстренной), быстрый разворот, несоблюдение дистанции в проходе.

10.4.15 Видимость: водитель должен внимательно смотреть в направлении движения, чтобы убедиться, что путь впереди хорошо виден. Когда тележка движется задним ходом, и груз блокирует линию обзора, впереди должен идти второй человек, чтобы давать соответствующие инструкции и предупреждения в случае необходимости.

10.4.16 Движение по склону: разрешается проезжать по склону с нескользкой поверхностью, если на нем нет препятствий, и с достаточным пространством для прохождения тележки. Груз следует расположить фронтальной частью в сторону подъема. Запрещено поворачивать назад, двигаться по диагонали или парковаться на склоне. При движении на склоне оператор должен снизить скорость и в любой момент быть готовым к торможению.

10.4.17 Допустимая нагрузка на земле: когда тележка находится в эксплуатации, убедитесь, что давление груза на конструкцию или колеса на земле не превышает допустимого и не повредит покрытие по которому передвигается тележка.

10.4.18 Внесение изменений: Любые изменения в оборудовании, которые могут повлиять, например, на его грузоподъемность, стабильность или безопасность, должны быть предварительно письменно одобрены производителем оборудования, его уполномоченным представителем или правопреемником.

В случае, если производитель или его правопреемник разрешают модификацию или внесение изменений, они должны также одобрить соответствующие изменения

в информационных табличках, предупредительных надписях, ярлыках и руководстве по эксплуатации

11. Сервисное обслуживание

11.1 Устранение неисправностей

Неисправность	Причина	Способ устранения
Тележка не работает	Не подсоединен разъем АКБ	Проверьте разъем, подключите при необходимости
	Замковой выключатель в положении «ВЫКЛ»	Переключить электрозамок в положение «0»
	Не отключена кнопка аварийной остановки	Отключите кнопку аварийной остановки
	АКБ разряжена	Проверить заряд АКБ, при необходимости зарядить
	АКБ заряжается	Прервать процесс зарядки
	Предохранитель неисправен	Проверить предохранитель
Груз не поднимается	Тележка неисправна	Действовать согласно указаниям раздела «Оборудование не работает»
	Слишком низкий уровень гидравлического масла	Проверить уровень гидравлического масла
	Неисправность подъемного предохранителя	Проверить предохранитель
	Масса груза слишком большая	Не превышайте грузоподъемность тележки
	Переключатель подъема неисправен	Проверьте переключатель и при необходимости заменить
Груз не опускается	Засорен перепускной клапан	Проверьте гидравлическое масло и перепускной клапан, при необходимости замените масло
	Электромагнитный клапан отвечающий за опускание поврежден или закрыт	Проверьте клапан и при необходимости замените
Не останавливается при подъеме	Переключатель подъема неисправен	Отключите питание и замените переключатель
Движение только в одном направлении	Потенциометр управления или соединения повреждены	Проверить потенциометр и соединения
Тележка движется очень медленно	Аккумулятор разряжен	Проверить уровень зарядки аккумулятора по индикатору
Тележка включается внезапно	Контроллер поврежден	Заменить контроллер
	Переключатель направления не переходит обратно в нейтральное положение.	Починить или заменить

Если вышеперечисленные действия по-прежнему не помогли устранить неисправность, пожалуйста, свяжитесь с отделом послепродажного обслуживания производителя для направления специалистов по техобслуживанию.

11.2 Подготовка к ремонту

Для предотвращения возможных несчастных случаев при техническом обслуживании и ремонте, необходимо:

- Безопасно припарковать тележку.
- Нажать выключатель аварийной остановки и отсоединить разъемы на АКБ.

11.3 Проверить уровень гидравлического масла

- Тележка готова к ремонту или техобслуживанию

- Откройте крышку распределительного щитка.
- Проверьте количество гидравлического масла в баке.

При проверке уровня гидравлического масла вилы необходимо опустить в самое нижнее положение.

11.4 Завершение ремонта и подготовка к эксплуатации

Начинайте работу с тележкой только после выполнения следующих действий:

- Очистите тележку
- Проверьте тормоз.
- Проверьте выключатель аварийной остановки.
- Проверьте звуковой сигнал.

Электромагнитный тормоз необходимо проверить несколько раз перед началом работы тележки.